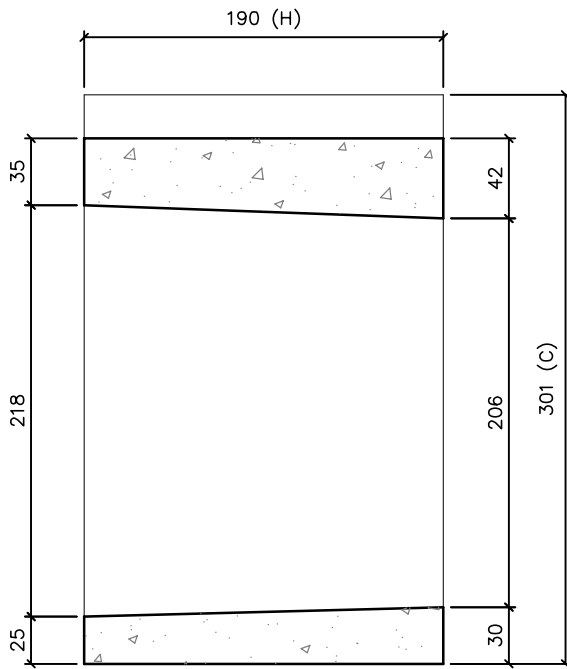
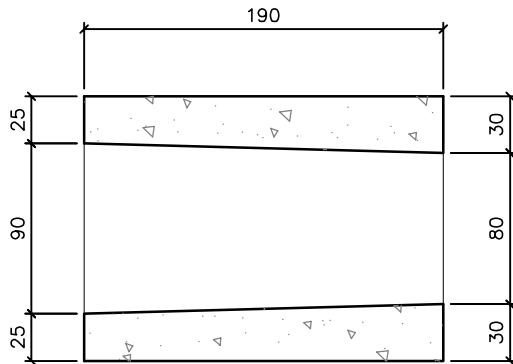


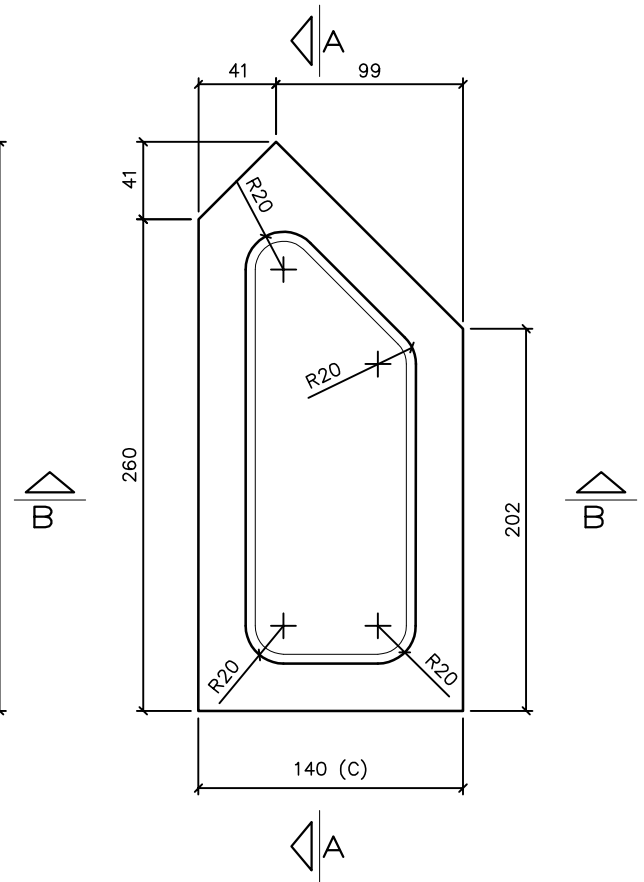
CORTE A



CORTE B




PLANTA



POSIÇÃO	MEDIDA	TOLERÂNCIA
L	140	±2
H	190	±3
C	301	±3
p	≥ 25	-

OBS.:
p = ESPESSURA DAS PAREDES LONGITUDINAIS
E TRANSVERSAIS.

1					
○	DESENHO INICIAL			11/12/03	ROGÉRIO
Rev.	Descrição			Data	Aprovação Visto
Projetista	Verificação	Aprovação	Arquivo	Data	Escala
DÉBORA	ROGÉRIO	ROGÉRIO	BE14-C45	11/12/03	1:4
			BLOCO ESTRUTURAL 14xC45		
			BE14-C45	Versão 1	Folha 1/1