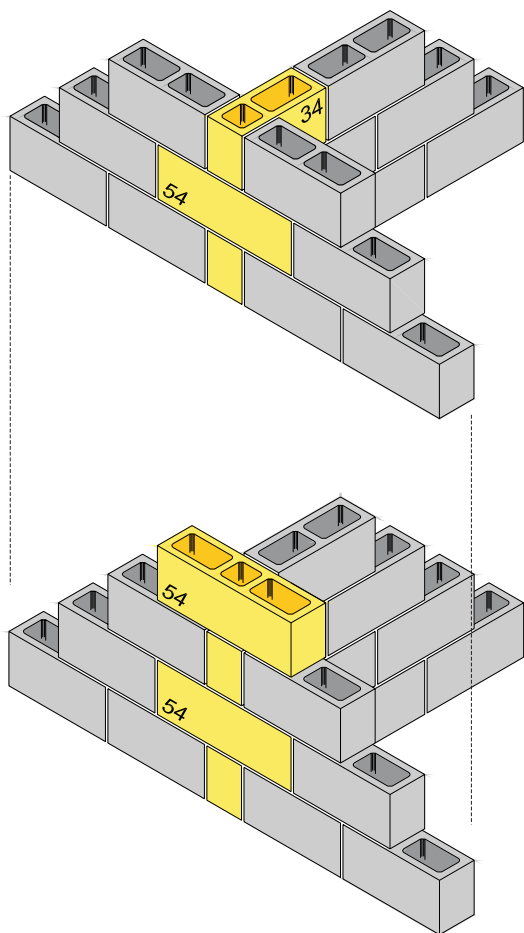
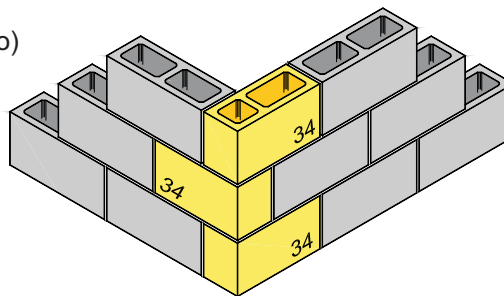


## EXEMPLOS DE AMARRAÇÃO PARA A FAMÍLIA 39 (MÓDULO 20)

### AMARRAÇÃO DE PAREDE EM “L”

Nos cantos são utilizados blocos especiais nas dimensões 14x34 (Largura x Comprimento) em todas as fiadas.

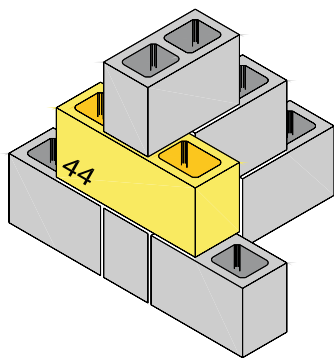


### AMARRAÇÃO DE PAREDE EM “T”

Nos encontros são utilizados blocos especiais nas dimensões 14x34 (Largura x Comprimento) numa fiada e 14x54 na fiada seguinte.



## EXEMPLOS DE AMARRAÇÃO PARA A FAMÍLIA 29 (MÓDULO 15)



### AMARRAÇÃO DE PAREDE EM “T”

Nos encontros são utilizados blocos especiais nas dimensões 14x29 (Largura x Comprimento) numa fiada e 14x44 na fiada seguinte.

