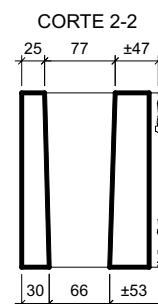
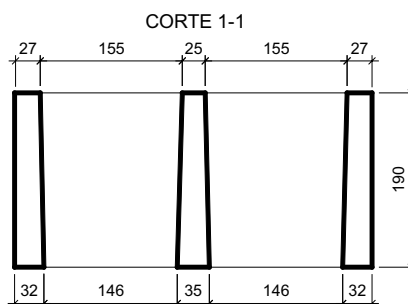
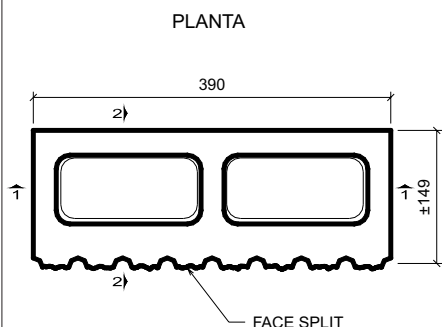


BLOCOS SPLIT

BLOCO SPLIT 14



ESPECIFICAÇÕES

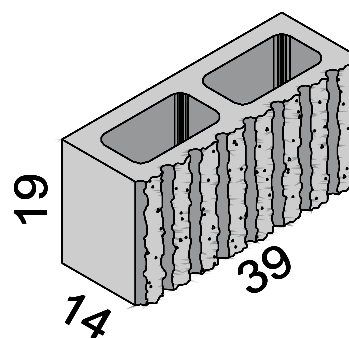
CÓDIGO	Largura (mm)	Altura (mm)	Compr. (mm)	Peso Unit. (Kg/pcç)	f_{bk} (MPa)	Consumo (pcç/m ²)
SP1439	±149	190	390	13,5	3,0	12,5
SP1419	±149	190	190	6,8	3,0	25,0

CORES

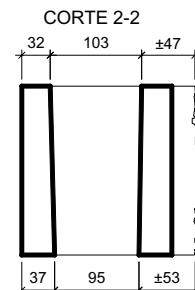
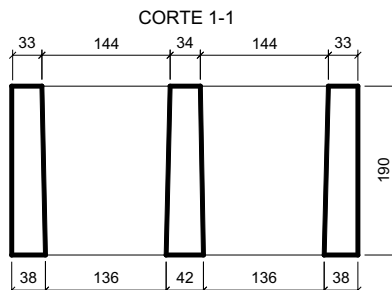
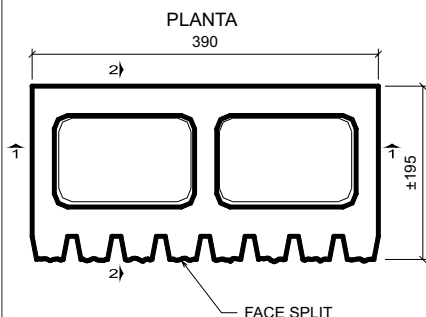
Este Bloco de Concreto está disponível nas cores:
00 - Cinza Claro / 20 - Amarelo / 40 - Ocre
60 - Vermelho / 80 - Cinza Escuro

APLICAÇÕES

Bloco de Concreto com uma face cisalhada para Alvenarias aparentes de fachadas, interiores, muros, etc.



BLOCO SPLIT 19



ESPECIFICAÇÕES

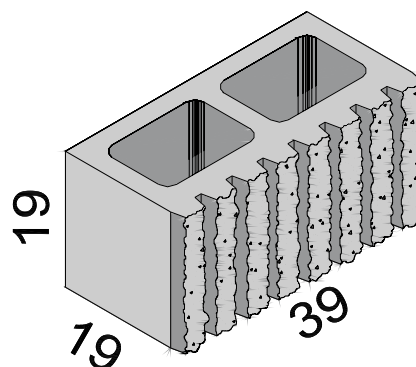
CÓDIGO	Largura (mm)	Altura (mm)	Compr. (mm)	Peso Unit. (Kg/pcç)	f_{bk} (MPa)	Consumo (pcç/m ²)
SP1939	±195	190	390	19,0	3,0	12,5
SP1919	±195	190	190	9,6	3,0	25,0

CORES

Este Bloco de Concreto está disponível nas cores:
00 - Cinza Claro / 20 - Amarelo / 40 - Ocre
60 - Vermelho / 80 - Cinza Escuro

APLICAÇÕES

Bloco de Concreto com uma face cisalhada para Alvenarias aparentes de fachadas, interiores, muros, etc.



www.tatu.com.br • info@tatu.com.br

Via Anhanguera, Km135 • CEP 13480-970 • Caixa Postal 41 • Limeira/SP • Tel. (19) 3446-9000 • Fax (19) 3446-9004

